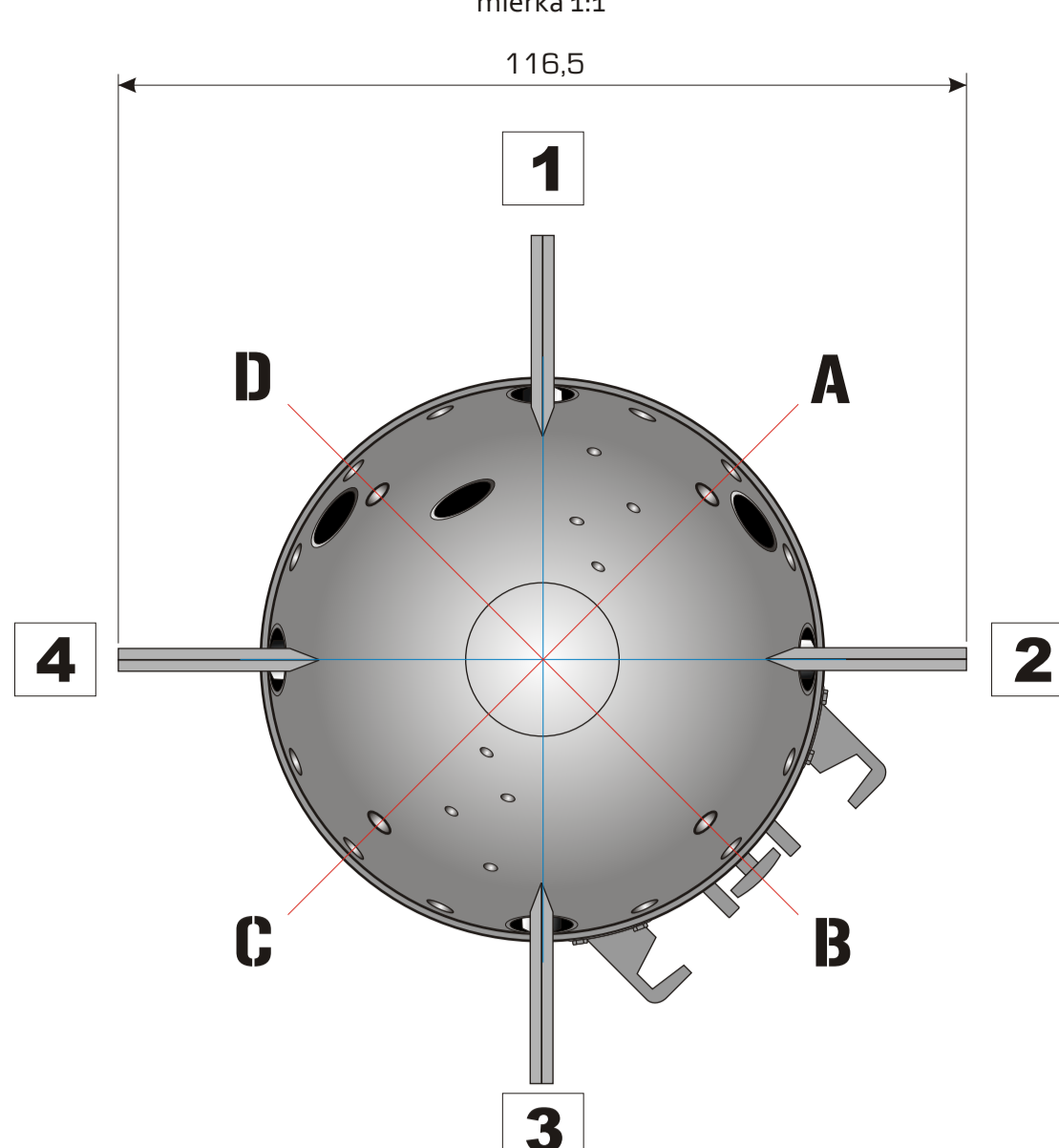
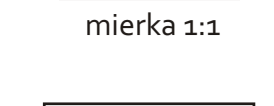


Pohľad zhora  
mierka 1:1

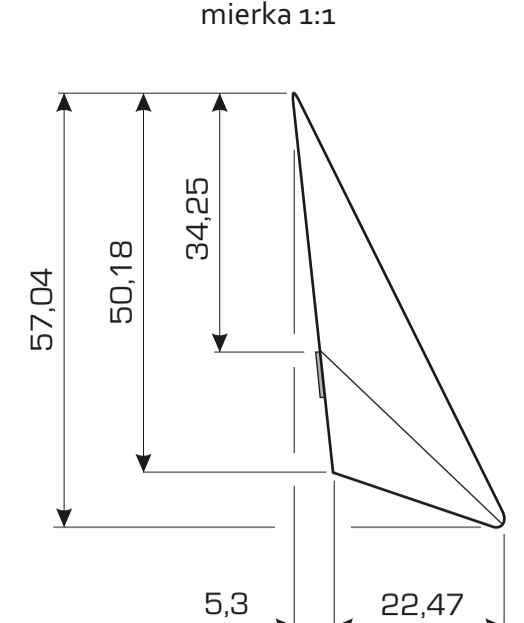


VRCHNÝ STABILIZÁTOR

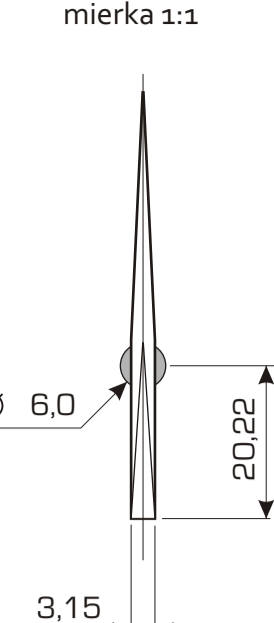
Pohľad zhora  
mierka 1:1



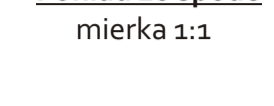
Pohľad z boku  
mierka 1:1



Pohľad spredu  
mierka 1:1

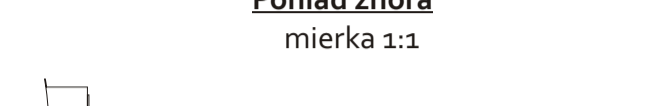


Pohľad zo spodu  
mierka 1:1

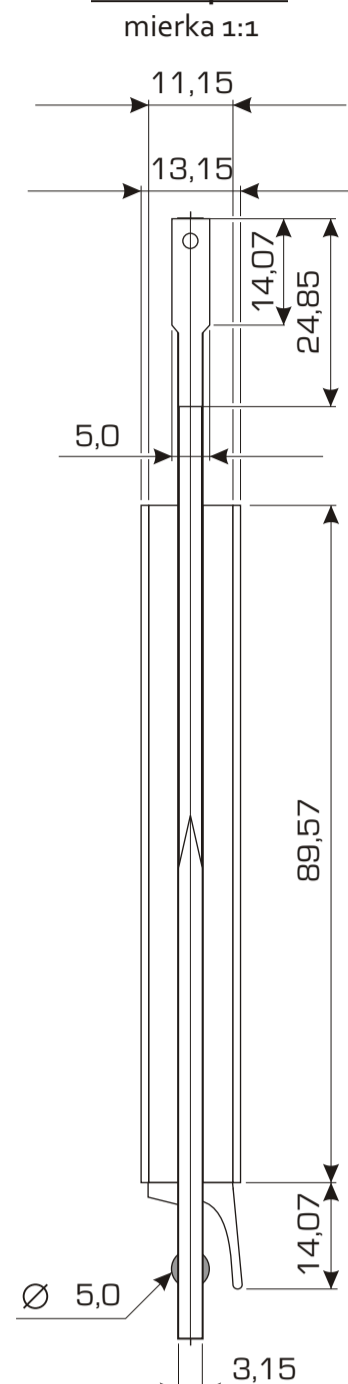


SPODNÝ STABILIZÁTOR

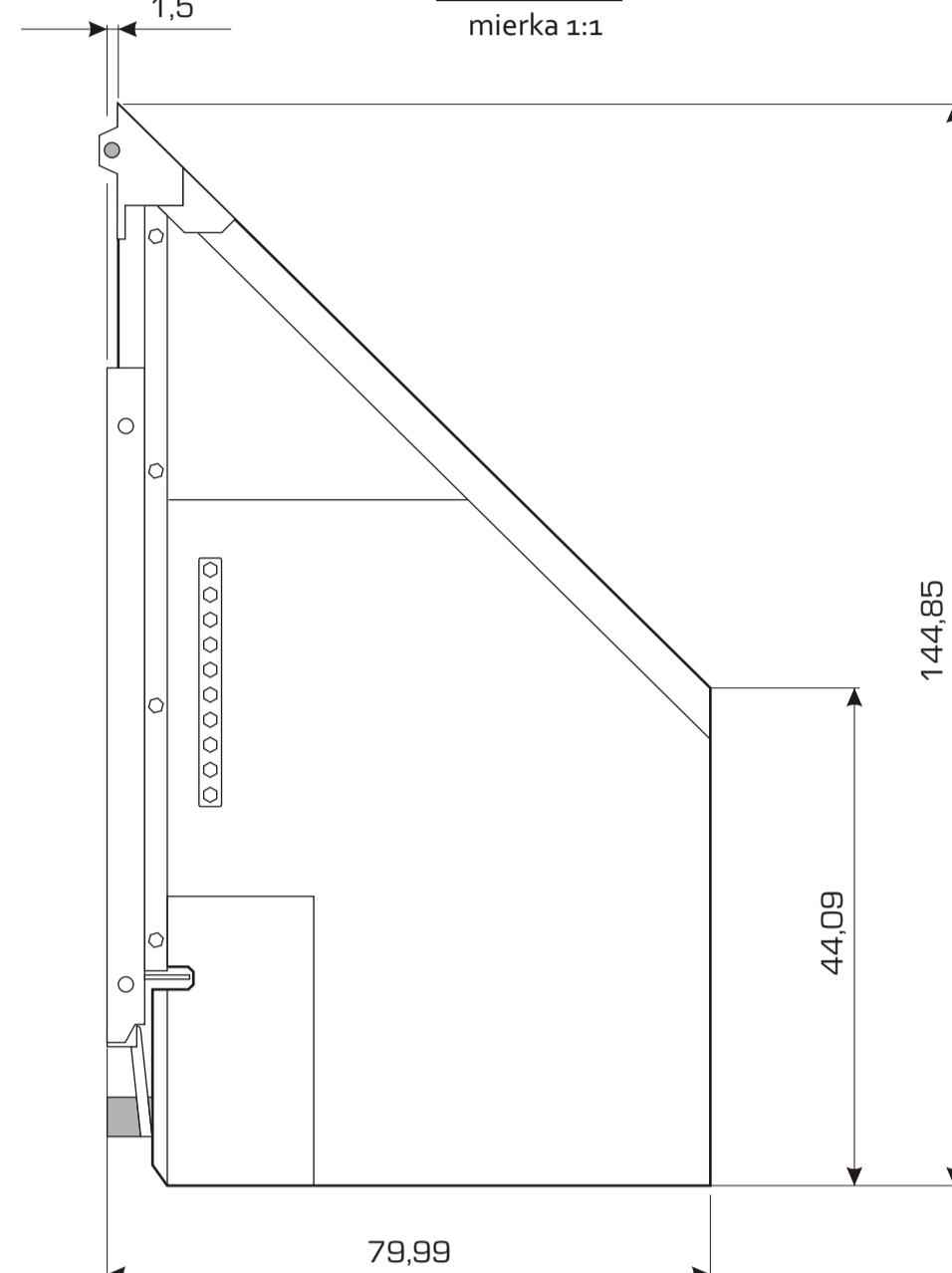
Pohľad zhora  
mierka 1:1



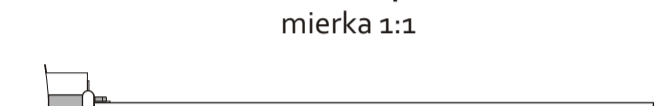
Pohľad spredu  
mierka 1:1



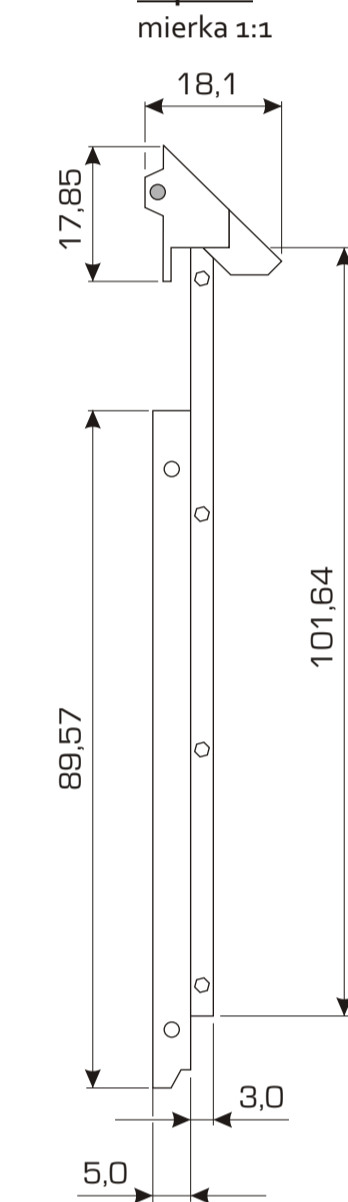
Pohľad z boku  
mierka 1:1



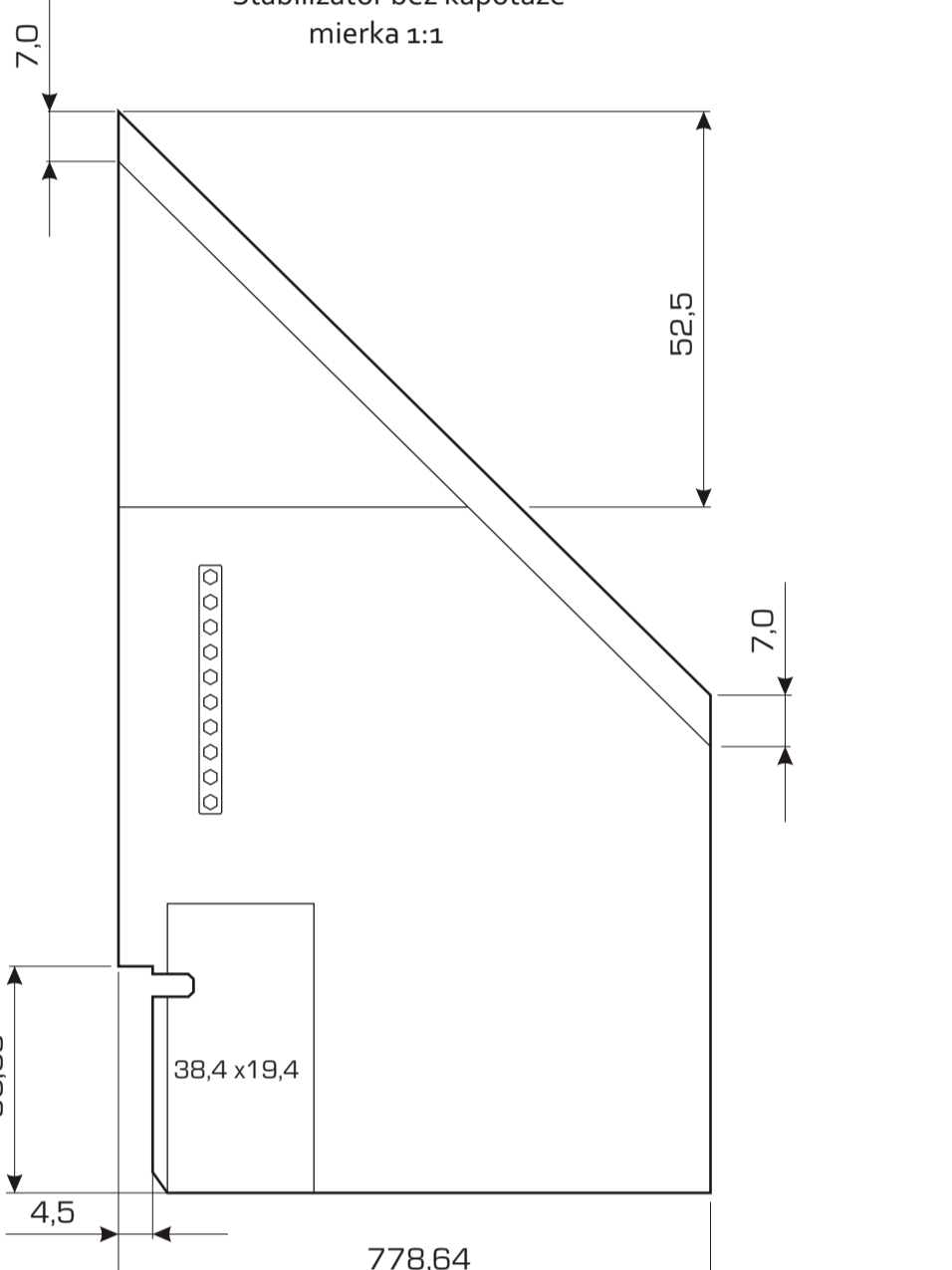
Pohľad zo spodu  
mierka 1:1



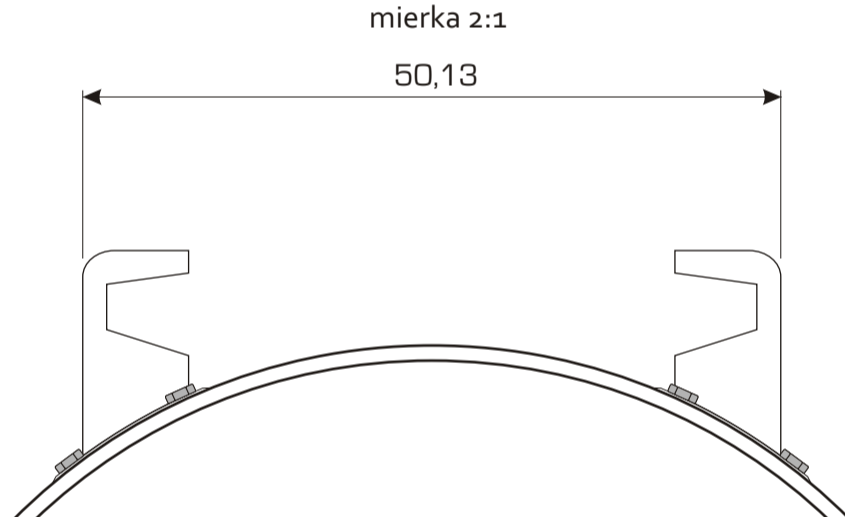
Kapotáž  
mierka 1:1



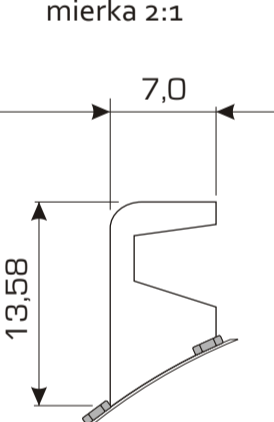
Stabilizátor bez kapotáže  
mierka 1:1



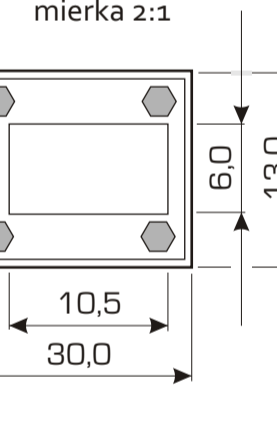
Spodné vodítka  
mierka 2:1



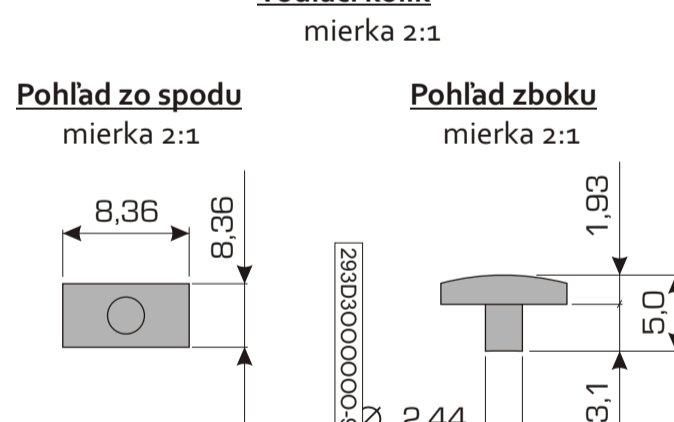
Pohľad z boku  
mierka 2:1



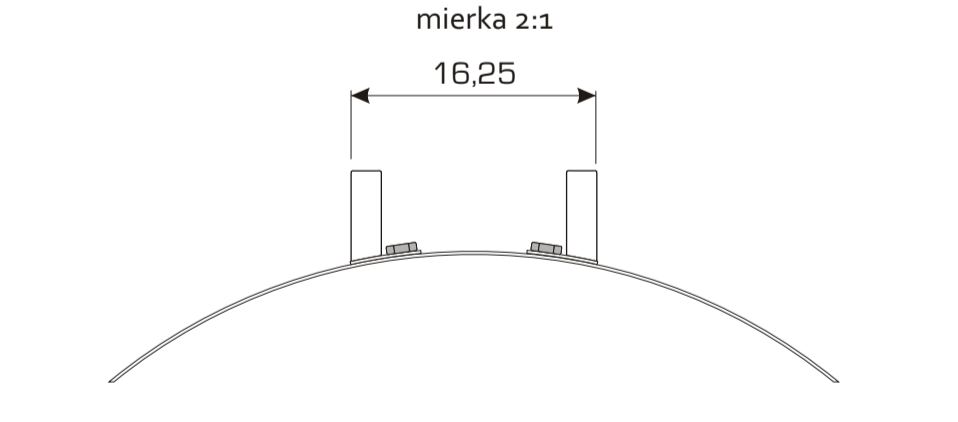
Pohľad zhora  
mierka 2:1



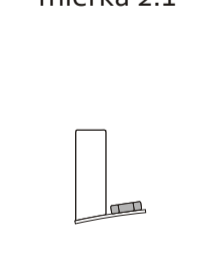
Vodiaci kolík  
mierka 2:1



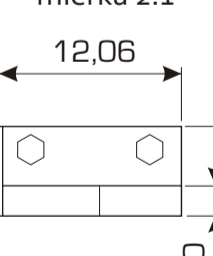
Vrchné vodítka  
mierka 2:1



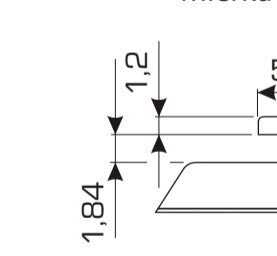
Pohľad spredu  
mierka 2:1



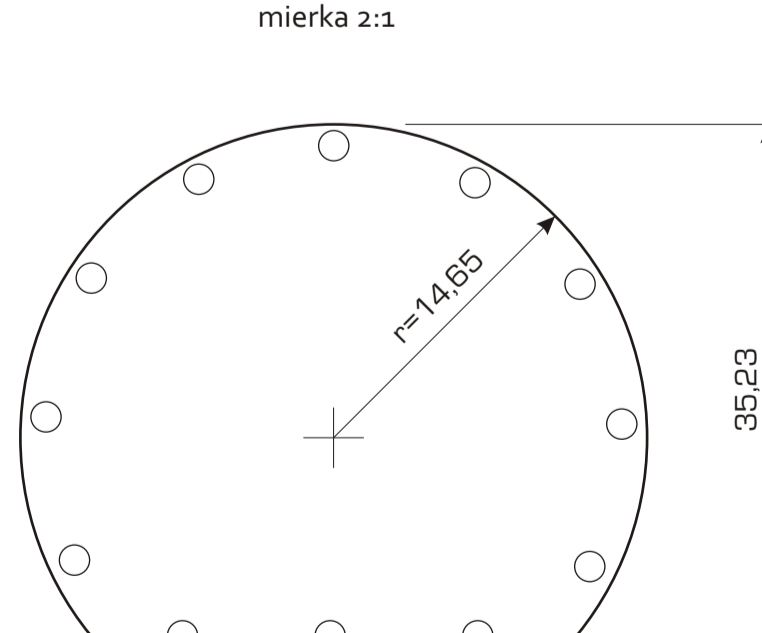
Pohľad zhora  
mierka 2:1



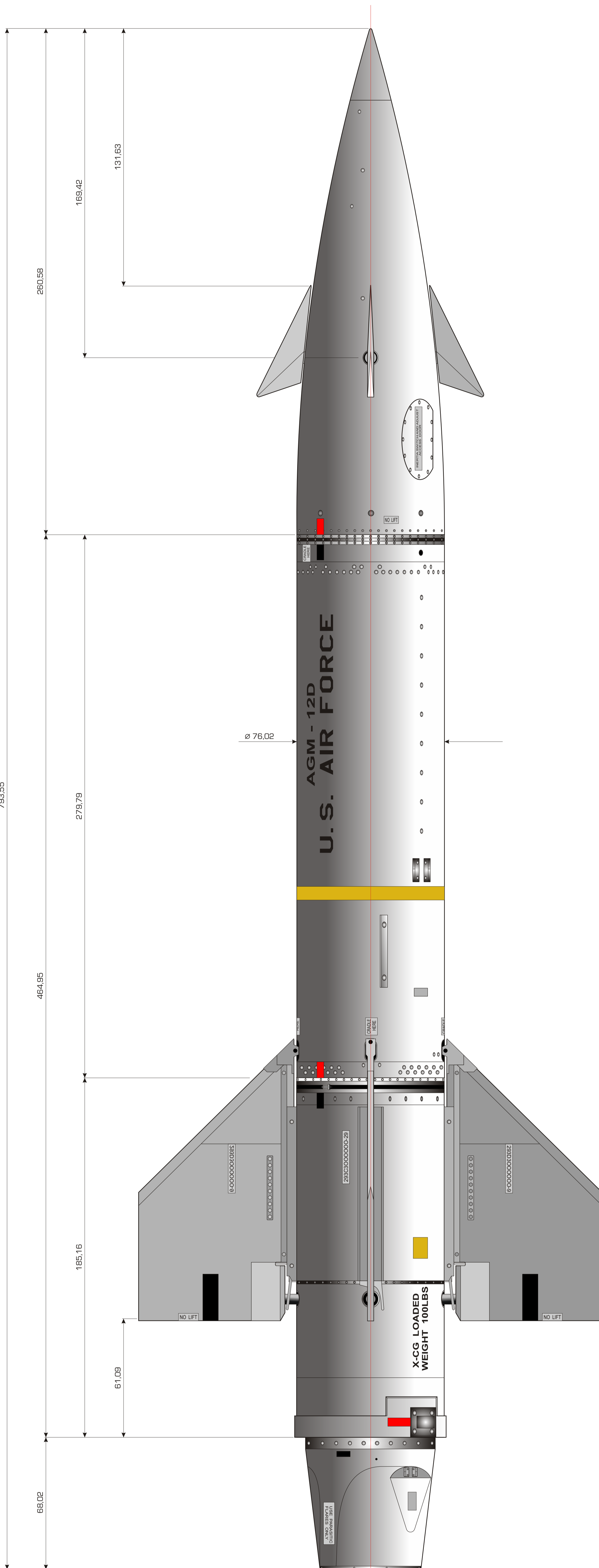
Pohľad z boku  
mierka 2:1



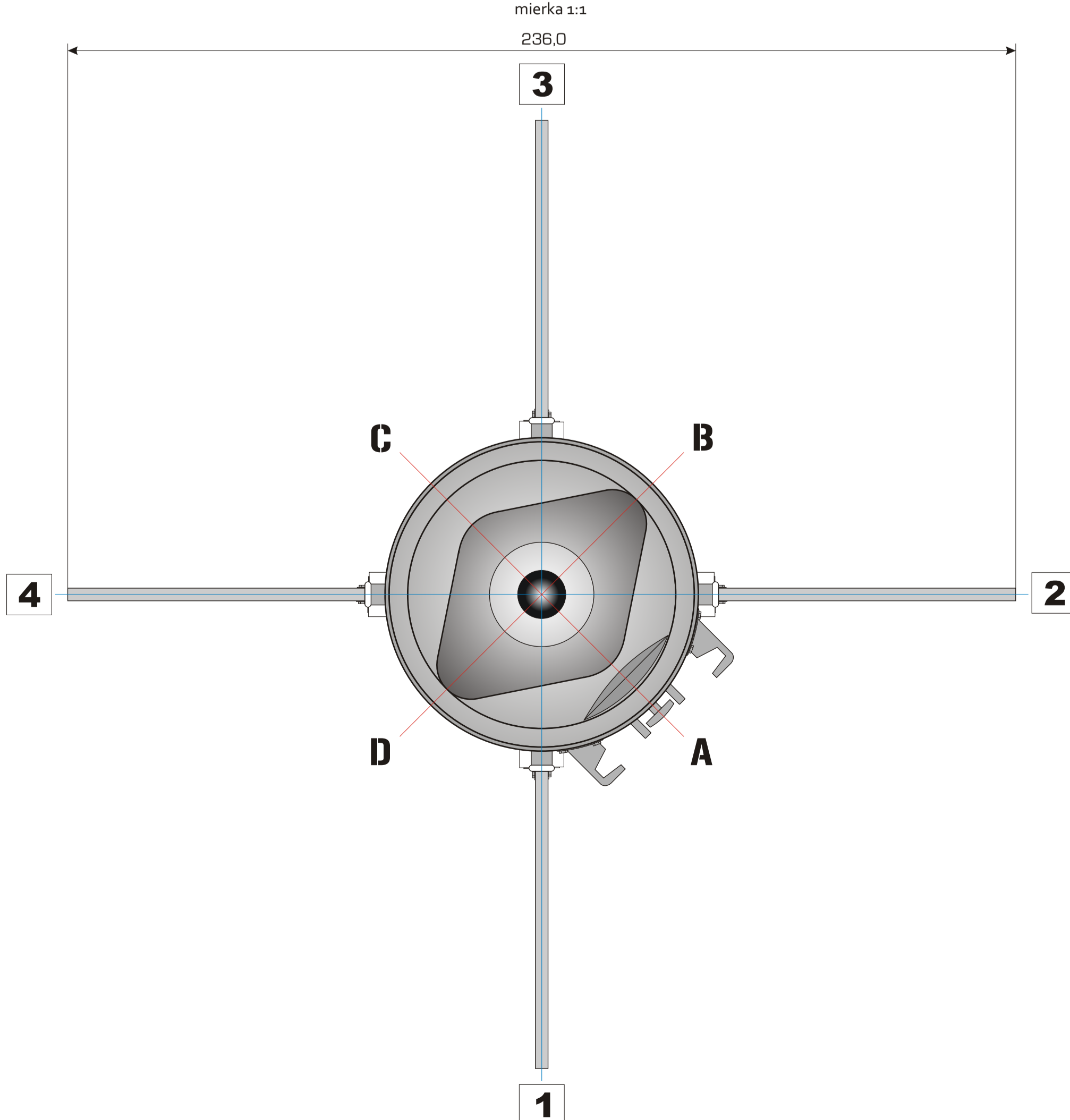
Kryt hlavice  
mierka 1:1

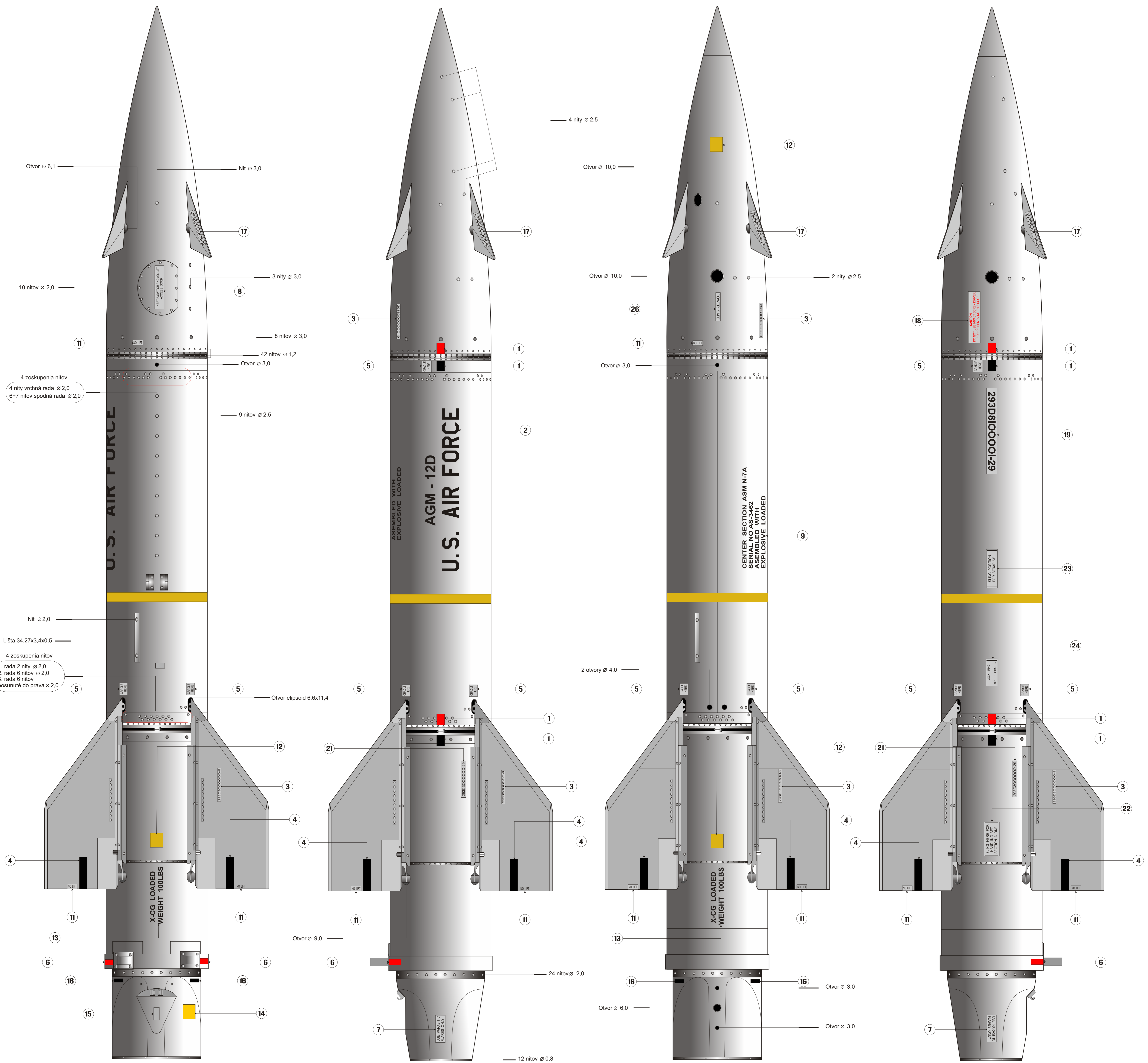


Pohľad z pozície 3  
mierka 1:1



Pohľad zo spodu  
mierka 1:1



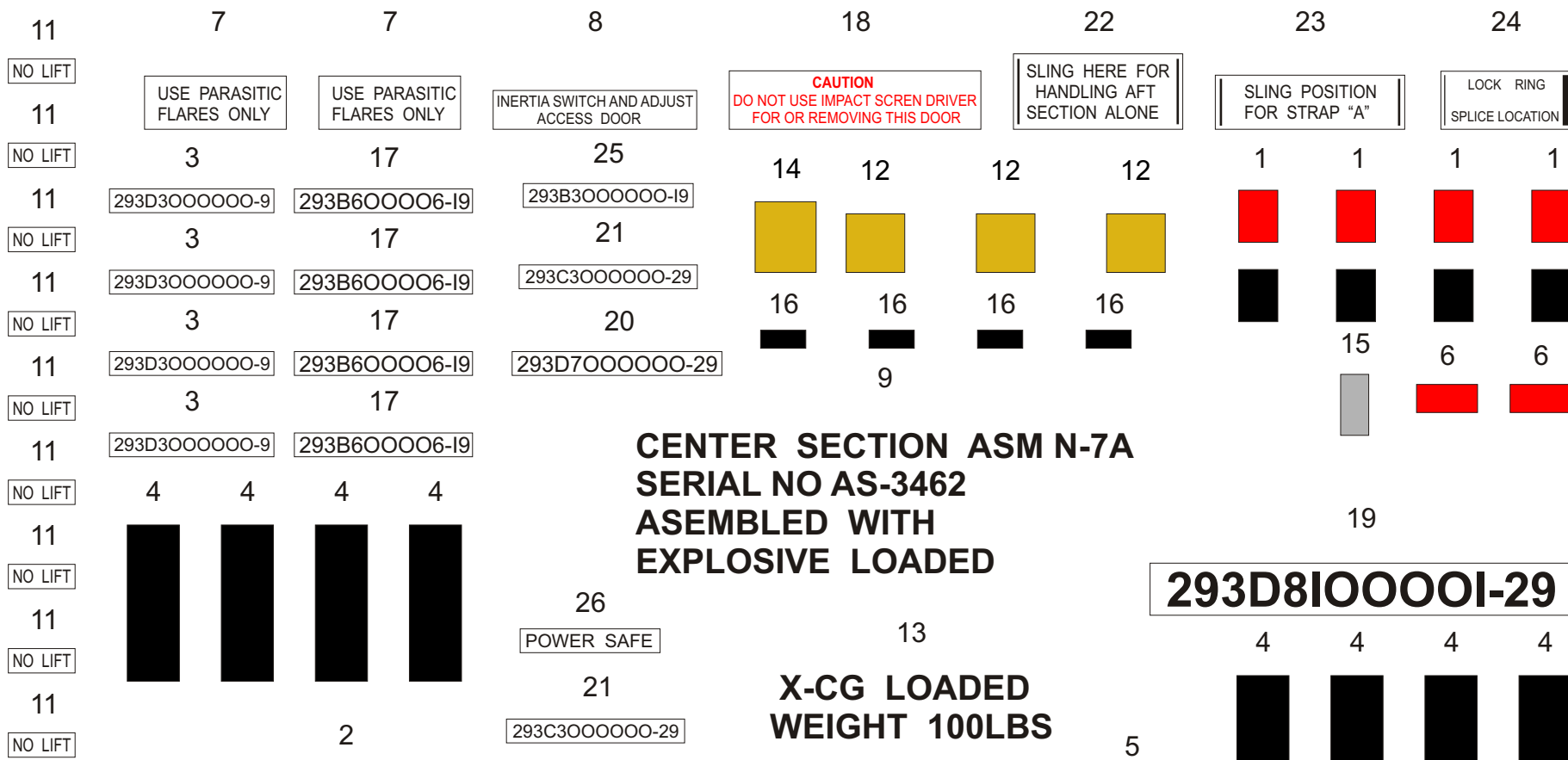
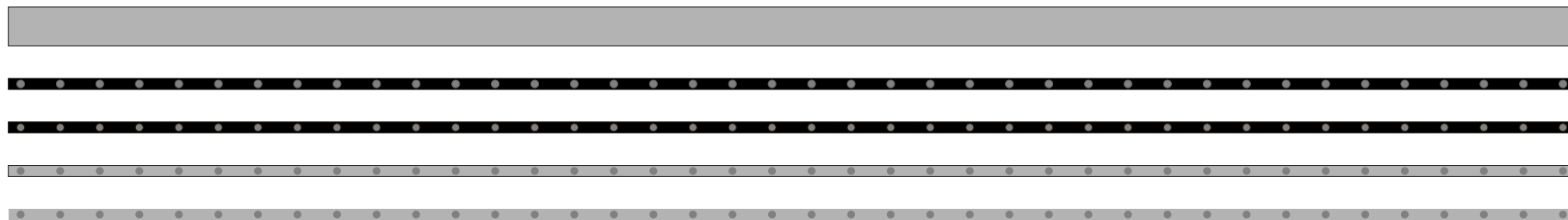


Pohľad A  
mierka 1:1

Pohľad B  
mierka 1:1

Pohľad C  
mierka 1:1

Pohľad D  
mierka 1:1



**CENTER SECTION ASM N-7A  
SERIAL NO AS-3462  
ASSEMBLED WITH  
EXPLOSIVE LOADED**

**X-CG LOADED  
WEIGHT 100LBS**

**X-CG LOADED  
WEIGHT 100LBS**

**293D8100001-29**

